

TAVANA ENTEGRE DÖNEBİLEN PROJEKSİYON LİFTİ



PRLD Serisi:

PRLD Serisi, özel olarak Projeksiyon cihazlarının uzaktan kumanda yardımıyla tavan boşluğu ve/veya tavana entegre bir kabin içerisinde dikey olarak çıkarılıp gizlenmesi ve ekseninde dönebilmesi temelinde tasarlanmıştır. Cihazın her seferinde tekrar kurulumunu engeller ve kullanılmadığında görüntü kirliliği yaratmaz. Aynı zamanda tek projeksiyon cihazı ile birden fazla perdeye yansıtma imkânı sunmaktadır.

Ürün konstrüksiyonları tamamen çeliktir. Sessiz çalışan özel motorun harekete geçmesiyle işleyen makaslar, sarsıntısız, titreşimsiz ve eşsiz bir denge yapısına sahiptir.

Genel kullanım alanları olan; oteller, toplantı & konferans salonları, konutlar, teknelerin yanı sıra, konfor, temizlik, cihaz güvenliği ve prestij sağlanması istenen her ortamda kullanıma uygundur.

Tüm projeksiyon cihazları için uygun olan sistem, 85cm iniş kapasitesine sahip olan PRLD-01 ve 135cm iniş kapasitesine sahip olan PRLD-02 olmak üzere iki ayrı standart versiyona sahiptir. Daha yüksek tavanlar ve özel ihtiyaçlar için özel imalatlar yapılması mümkündür.



ORTAMLARINIZI HAREKETLENDİRİN!!!



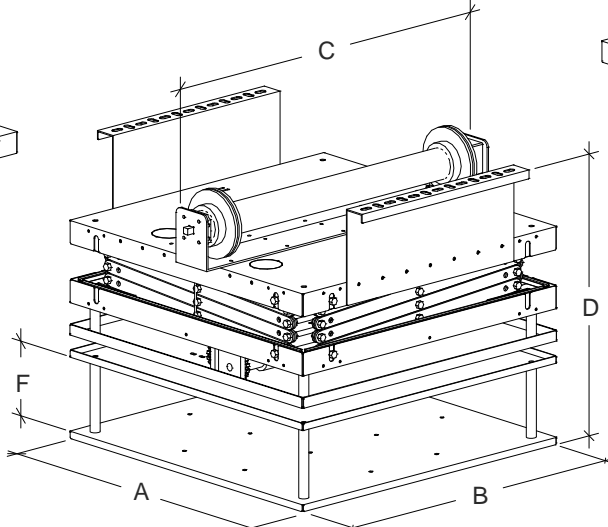
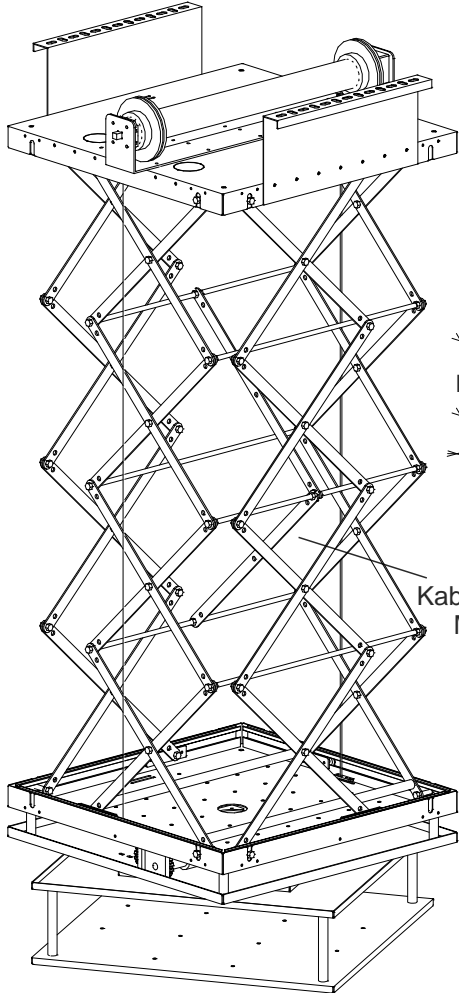
PlazmaLift PRLD Serisi :

Projeksiyon Lift Döner sistemimiz Projeksiyon cihazlarının tavan boşluğunda veya tavana entegre bir kabin içerisinde hareketlendirilmesi ve ekseninde dönebilmesi için tasarlanmıştır.

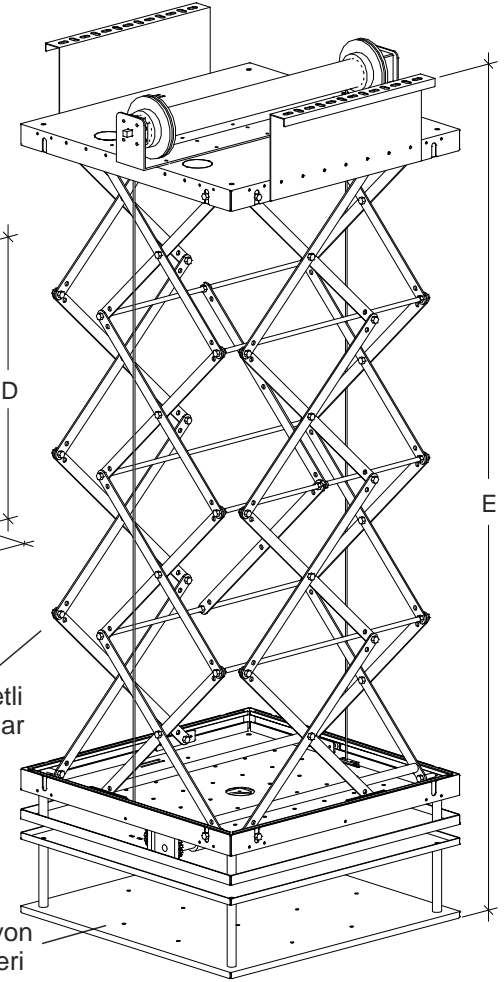
- * Uygulamaya başlı olarak hem asma tavanlarda, hem de klasik tavanlarda kullanıma uygundur
- * Dişli ve makas sistemi dengeli bir hareket sağlar
- * Tek projeksiyon cihazı ile bir çok perdeye görüntü yansıtma imkanı
- * Yüksek kalitede motor 3 amper'den daha az elektrik çeker
- * Dahili limit anahtarları mükemmel çalışmayı sağlar
- * Özel uygulamalar için spesifik ölçülendirme yapılması mümkündür

Dikkat :

- * Tavan uygulamalarınız için aşağıda verilen ölçü tablosunu kullanınız. Lift'in mükemmel çalışması için montaj kılavuzunda belirtilen yönergeleri eksiksiz ve sırasıyla uygulamanız önerilir.
- * Projeksiyon cihazınızın yükseklik ölçüsünü sipariş sırasında yetkili satıcıya bildiriniz.
- * Cihazınızın çevre birimlerini konumlandırırken liftin kablo yönetim sistemini dikkate alınız ve tüm kabloları bu sistem üzerinden taşıyınız.
- * Cihaza yakın bir noktada müdahale kapalı bırakılmalıdır.
- * PRLD-01 = 85 cm ini mesafelidir.
- * PRLD-02 = 135 cm ini mesafelidir.



KAPALI GÖRÜNÜM



AÇIK GÖRÜNÜM

AÇIK - DÖNER GÖRÜNÜM

STANDART ÜRÜN ÖLÇÜLERİ

MODEL	A	B	C	D	E	F
PRLD-01	50	50	60	47	132	12
PRLD-02	50	50	60	51	186	12

ÖZEL ÜRETİM ÇİN MANUEL ÖLÇÜLENDİRME

A	50	D	40
B	50	E	STENLENEN MESAFES + 40
C	60		

*** Ölçüler cm cinsindedir.

*** Firmamız önceden bildirmeksizin standart ölçülerde ve teknik verilerde değişiklik yapma hakkını saklı tutar.